

Link do produktu: <http://saloni.pl/kabina-prysznicowa-polookrągla-premium-plus-b-p-122.html>



## Kabina prysznicowa półokrągła Premium Plus B

Cena	<b>1 425,00 zł</b>
Dostępność	<b>Dostępny</b>
Numer katalogowy	<b>30473-01-01N</b>

### Opis produktu

**Półokrągła kabina typu B z drzwiami przesuwными jednoczęściowymi**



Seria Premium Plus to seria kabin o klasycznej formie, posiadających funkcjonalne i estetyczne rozwiązania techniczne. Jednoczęściowe drzwi przesuwne osadzone są na łożyskowanych, skrętnych rolkach, które zapewniają ich cichą i bezawaryjną pracę. Skrzydło drzwi można wypiąć, w celu wyczyszczenia kabiny.

Profile przyściennne wykonane ze stopu aluminium odpornego na korozję, umożliwiają niwelację krzywizny ściany. Szczelność kabiny zapewniają wysokiej jakości uszczelki elastomerowe oraz listwa magnetyczna. Kabiny dostępne są z wypełnieniem ze szkła bezpiecznego o grubości 5 mm pokrytego **powłoką Easy Clean** w następujących rodzajach: przezrystym, satinato, grafitowym, fabric i brązowym.

SZKŁO  
**5/6**  
mm

*Szkle bezpieczne,  
hartowane, o grubości  
5 lub 6 mm, zgodne  
z normą PN:EN 12150:1*

Easy  
Clean®

*Wszystkie szkła  
w standardzie pokryte są  
powłoką **EasyClean®**,  
która ułatwia utrzymanie  
kabiny w czystości*

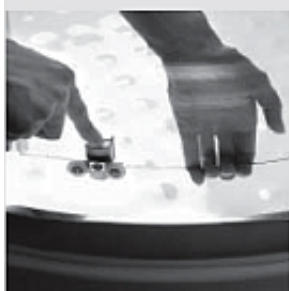
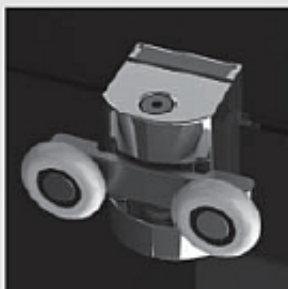
*Ergonomiczne, eleganckie chromowane uchwyty*



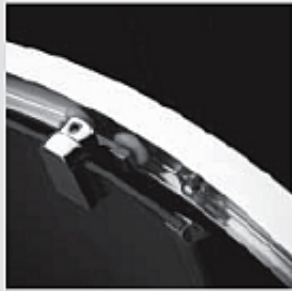
*Chromowane profile umożliwiające niwelację krzywizny ściany do 10 mm*



*Łożyszkowane, skrętne rolki w chromowanej obudowie*



*Możliwość wypięcia i odchylenia drzwi w celu wyczyszczenia kabiny*



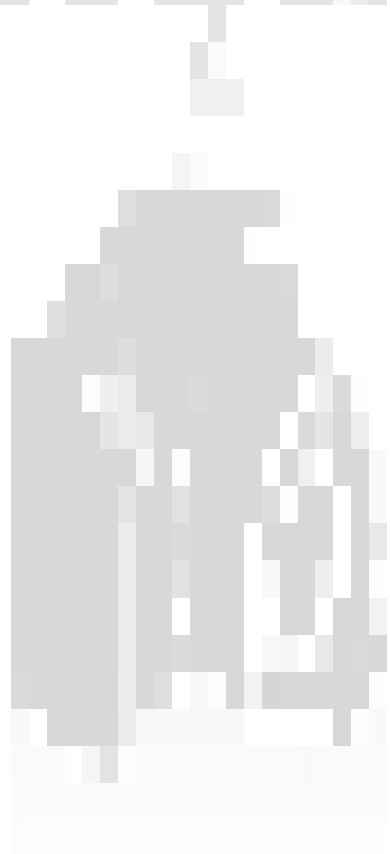
*Bezpieczne szkło o grubości 5-6 mm*



*Górna maskownica profili przyściennych*

---

# BRAN ZOWECA



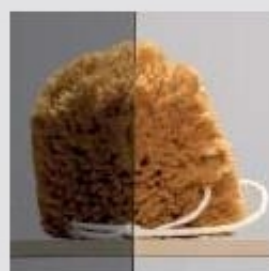
## KOLORY SZKŁA



01 Przejrzyste



02 Satinato



05 Grafitowe



06 Fabric

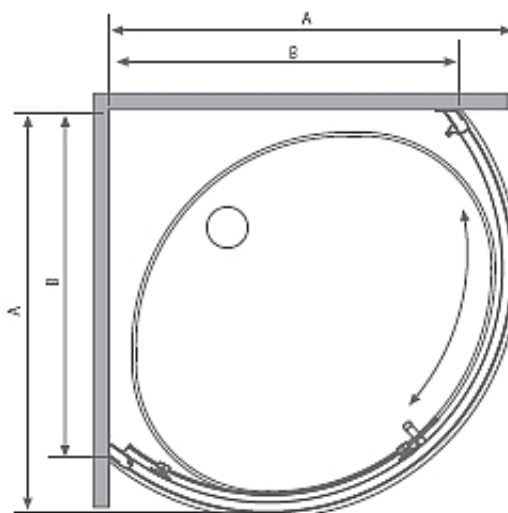
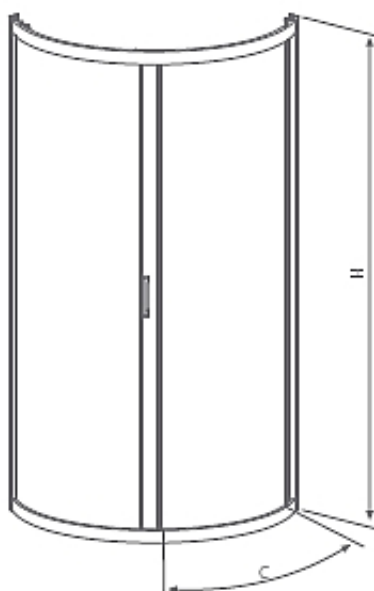


08 Brązowe

Kabina uniwersalna, można ją zamontować jako wersję lewą lub prawą.

Model	Wymiary brodzika (A)	Wysokość (H)	SZKŁO PRZEJRZYSTE		SZKŁO KOLOROWE				
			Nr art.	Cena brutto	Satinato	Grafitowe	Fabric	Brązowe	Cena brutto
					Nr art.	Nr art.	Nr art.	Nr art.	
B 90x90	900x900	1900	30473-01-01N	<b>1425</b>	30473-01-02N	30473-01-05N	30473-01-06N	30473-01-08N	<b>1462</b>

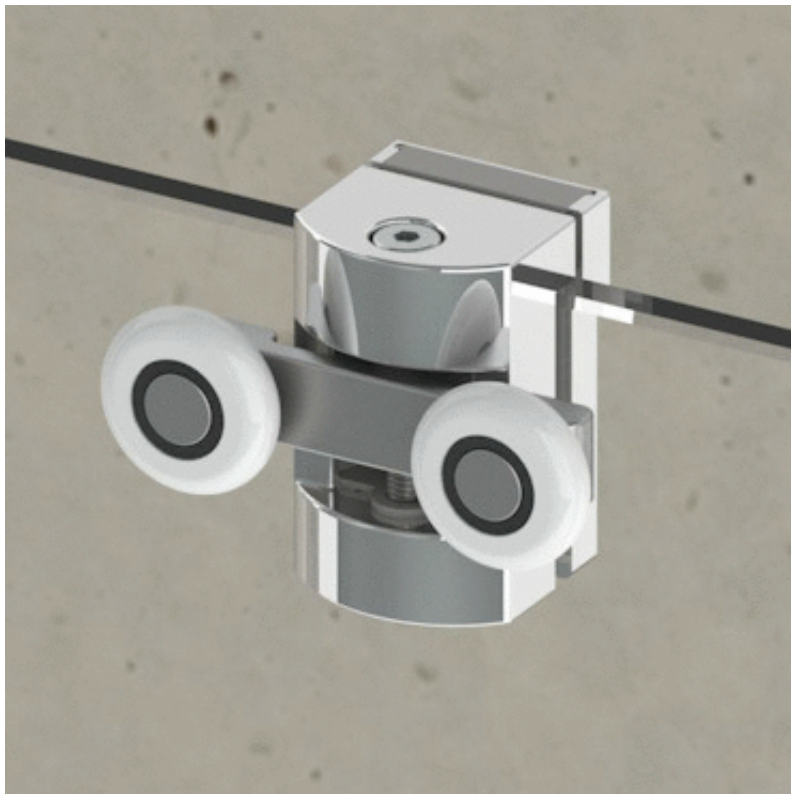
■ Artykuły oznaczone kolorem szarum – czas realizacji zamówienia 5 dni roboczych.



Premium Plus B	A	B	C	H
B 90	895-905	765-775	615	1900

---

BRAK  
ZDJĘCIA



Produkt posiada dodatkowe opcje:

**Nr art.:** 30473-01-01N , 30473-01-06N (+ 37,00 zł) , 30473-01-08N (+ 37,00 zł) , 30473-01-02N (+ 37,00 zł) , 30473-01-05N (+ 37,00 zł )