



## Drzwi wnekowe Twist DW

Cena	<b>882,00 zł</b>
Dostępność	<b>Dostępny</b>
Numer katalogowy	<b>382000-01</b>

### Opis produktu

#### Drzwi prysznicowe z drzwiami jednoskrzydłowymi



#### Cechy charakterystyczne serii - Twist

Twist to seria kabin i drzwi prysznicowych, która przeznaczona jest zarówno do małych i dużych łazienek. Drzwi otwierane są zarówno do wewnątrz jak i na zewnątrz kabiny tworząc szerokie i wygodne wejście.

Taki wahadłowy system otwierania nie musi naruszać zewnętrznej przestrzeni kabiny co pozwala na montaż produktów nawet w niewielkiej łazience.

System profili przyściennych umożliwia niwelację krzywizny ściany w zakresie do 25 mm.

Szczelność kabin zapewnia system poziomych i pionowych uszczelek odprowadzających wodę do wewnątrz kabiny.

W skład serii wchodzi: drzwi wnekowe jednoskrzydłowe, kabiny kwadratowe i prostokątne.

W standardzie kabiny z serii Twist dostępne są ze szkłem przejrzystym i brązowym pokrytym powłoką

**Easy Clean**, która ułatwia utrzymanie drzwi w czystości.

Na zamówienie istnieje możliwość wykonania kabiny ze szkła **Ultra Clear** a także w kolorach grafitowym i satynowym.

Aby użytkowanie naszych produktów było jeszcze bardziej komfortowe, wprowadziliśmy do naszej oferty dożywną powłokę na szkło **Shower Guard**, wyprodukowaną przez światowego lidera w produkcji szkła.



Wszystkie szkła w standardzie pokryte są powłoką **EasyClean®**, która ułatwia utrzymanie kabiny w czystości



Szkło bezpieczne, hartowane, o grubości 6 mm, zgodne z normą PN:EN 12150:1

## RADAWAY NA MIARĘ



### DOSTĘPNE NA WYMIAR

Jeżeli nie znajdują Państwo w ofercie odpowiedniej kabiny, można skorzystać z oferty kabin niestandardowych.

## DETALE SERII TWIST



Zawias obrotowy umożliwiający otwieranie drzwi do wewnątrz i na zewnątrz



Eleganckie chromowane detale



System umożliwiający niwelację krzywizny ściany do 10 mm



Drzwi zakończone po obu stronach listwą magnetyczną

## KOLORY SZKŁA

## KOLOR PROFILI



01 Przejrzyste



08 Brązowe



01 Chrom

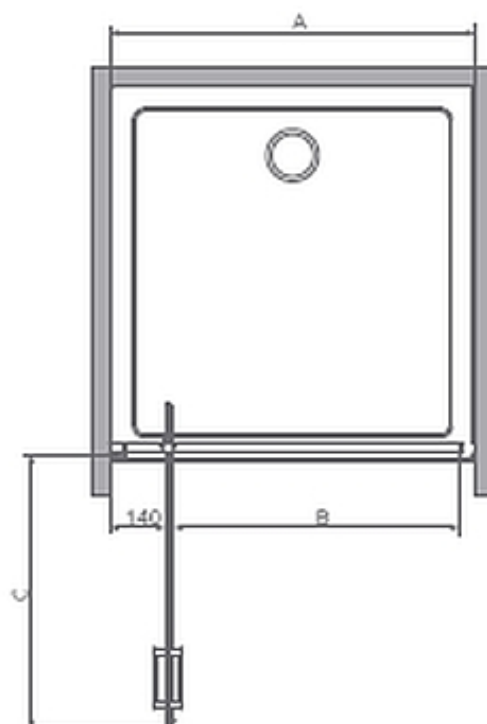
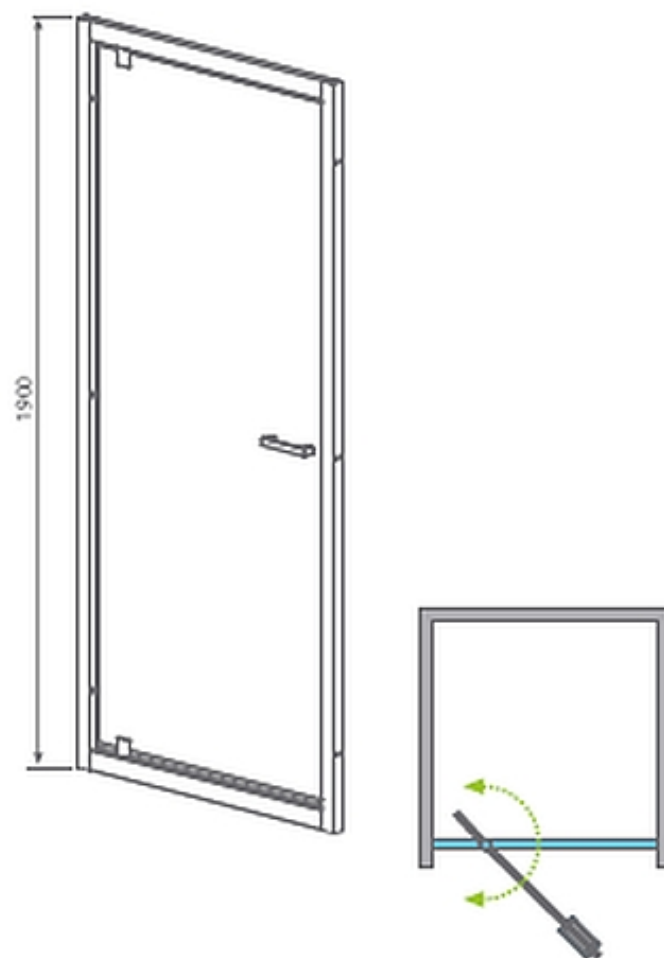


Drzwi uniwersalne, można je zamontować jako wersję lewą lub prawą.

Model	Szerokość wnęki (X)	Wysokość (H)	SZKŁO PRZEJRZYSTE		SZKŁO KOLOROWE	
			Nr art.	Cena brutto	Brązowe	Cena brutto
					Nr art.	
DW 70	685-710	1900	382000-01	<b>882</b>	382000-08	<b>931</b>
DW 80	785-810	1900	382001-01	<b>922</b>	382001-08	<b>972</b>
DW 90	885-910	1900	382002-01	<b>961</b>	382002-08	<b>1012</b>
DW 100	985-1010	1900	382003-01	<b>1002</b>	382003-08	<b>1052</b>

Artykuły oznaczone kolorem szarym – czas realizacji zamówienia 5 dni roboczych.

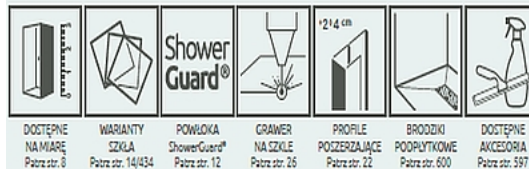
Drzwi uniwersalne, można je zamontować jako wersje lewe lub prawe.



Twist DW	A	B	C
DW 70	685-710	495	475
DW 80	785-810	595	575
DW 90	885-910	695	675
DW 100	985-1010	795	775

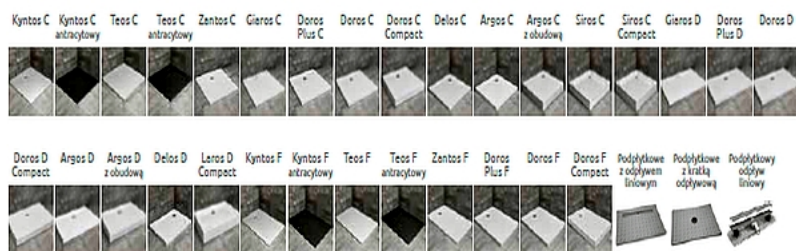
Możliwość dokupienia profili poszerzających o 2 lub 4 cm

#### OPCJE DODATKOWE



Profile poszerzające	Nr art.	Cena brutto
Profil U +2 cm	P01-141190001	151
Profil U +4 cm	P01-142190001	170

#### ZALECANE BRODZIKI



Na zamówienie istnieje możliwość wykonania drzwi ze szkła Ultra Clear a także w kolorach pixarena, grafitowym, satinato, mirror i z powłoką Shower Guard  
 W sprawie cen i terminów realizacji kabin niestandardowych zachęcamy

do kontaktu telefonicznego lub mailowego

22 559-10-50  
 510 745 803  
 22 824 30 14  
 biuro@saloni.pl

#### Cennik produktów w wariantach szkła i z ochroną ShowerGuard

##### Twist DW

Drzwi uniwersalne, można je zamontować jako wersję lewą lub prawą.

Model	Szerokość wnętrza (A)	Wysokość (H)	Grafitowe Pixarena	Satynowe	UltraClear	ShowerGuard® lub Mirror
			Cena brutto			
DW 70	685-710	1900	1 080	1 180	1 220	1 460
DW 80	785-810	1900	1 124	1 224	1 264	1 504
DW 90	885-910	1900	1 168	1 268	1 308	1 548
DW 100	985-1010	1900	1 213	1 313	1 353	1 593

Nowość w ofercie Radaway.

Możliwość wygrawerowania na szkło dowolnego wzoru lub zdjęcia  
 Pełna oferta wzorów z cenami dostępna na stronie

<http://saloni.pl/wzory-graweru-p-954.html>

---

BRAK  
ZDJĘCIA



BRAK  
ZDJĘCIA



---

BRAK  
ZDJĘCIA



BRAK  
ZDJĘCIA



Produkt posiada dodatkowe opcje:

**PROFILE:** ---- , 001-142190001 (+ 170,00 zł ), 001-141190001 (+ 151,00 zł ), 001-142190001 (+ 170,00 zł ), 001-141190001 (+ 151,00 zł )

**Drzwi:** 382000-01 , 382003-01 (+ 120,00 zł ), 382003-08 (+ 170,00 zł ), 382000-08 (+ 49,00 zł ), 382001-01 (+ 40,00 zł ), 382001-08 (+ 90,00 zł ), 382002-01 (+ 79,00 zł ), 382002-08 (+ 130,00 zł )